



Виброплита прямого хода
PC-2248H, PC-2248C



Руководство
по эксплуатации



Содержание

| | | |
|------|---|----|
| | Вниманию покупателя! | 2 |
| 1 | Правила техники безопасности | 3 |
| 1.1 | Общие сведения | 3 |
| 1.2 | Использование по назначению | 3 |
| 1.3 | Разрешение на работу с виброплитой | 3 |
| 1.4 | Внесение изменений в конструкцию и переналадка | 4 |
| 1.5 | Погрузка-разгрузка машины | 4 |
| 1.6 | Распаковка | 4 |
| 1.7 | Подготовка к эксплуатации | 4 |
| 1.8 | Пуск в закрытых помещениях, тоннелях, штольнях, | 5 |
| | или глубоких траншеях | |
| 1.9 | Эксплуатация | 5 |
| 1.10 | Остановка и хранение | 5 |
| 1.11 | Заправка | 5 |
| 1.12 | Техническое обслуживание и ремонт | 6 |
| 2 | Эксплуатация | 7 |
| 2.1 | Описание и принцип действия | 7 |
| 2.2 | Общий вид машины | 7 |
| 2.3 | Технические характеристики | 8 |
| 2.4 | Комплект поставки | 8 |
| 2.5 | Элементы управления и индикации | 9 |
| 2.6 | Подготовка к работе | 9 |
| 2.7 | Запуск двигателя | 10 |
| 2.8 | Остановка двигателя | 10 |
| 2.9 | Эксплуатация | 11 |
| 3 | Техническое обслуживание | 12 |
| 3.1 | Общие указания | 12 |
| 3.2 | Мойка машины и двигателя | 13 |
| 3.3 | Заправка топливом | 13 |
| 3.4 | Чистка воздушного фильтра | 13 |
| 3.5 | Очистка и проверка свечи зажигания | 14 |
| 3.6 | Проверка, натяжение и замена клинового ремня | 15 |
| 3.7 | Замена масла в вибраторе | 15 |
| 3.8 | Проверка состояния резиновых амортизаторов | 16 |
| | и вибрационных узлов крепления | |
| 4 | Гарантийное обслуживание | 17 |
| 5 | Транспортировка и хранение | 19 |
| 6 | Возможные неисправности и методы их устранения | 20 |
| 7 | Состав изделия | 22 |



Вниманию покупателя!

Благодарим Вас за выбор оборудования, произведенного нашей компанией. Мы позаботились о дизайне, изготовлении и проверке изделия, которое обеспечено гарантией. В случае необходимости технического обслуживания или снабжения запасными частями наша компания или наш представитель обеспечат быстрое и качественное обслуживание. Настоящее руководство предназначено для обслуживающего персонала на месте эксплуатации и специалистов по техническому уходу.

Неукоснительно следуйте рекомендациям данного руководства в процессе работы, это обеспечит надежную работу техники и безопасные условия труда оператора.

Начинайте эксплуатацию только после предварительного обучения обслуживающего персонала и в соответствии с инструкциями настоящего руководства.

Владелец лишается права проведения бесплатного гарантийного ремонта в случае

- неисправностей возникших из-за нарушения правил эксплуатации;
- самостоятельного ремонта изделия;
- недостаточного технического обслуживания;
- использования несоответствующих эксплуатационных материалов.

В ходе технических разработок мы оставляем за собой право на внесение изменений, не влияющих на основные технические характеристики, без предварительного уведомления.

Регламентные работы по техническому обслуживанию машины, её узлов и механизмов не относятся к работам, проводимым в соответствии с гарантийными обязательствами Изготовителя и должны выполняться Владелцем изделия (за исключением операций, рекомендованных к проведению в условиях сервисного центра). Указанные регламентные работы могут выполняться уполномоченными сервисными центрами Изготовителя за отдельную плату.

Для проведения гарантийного ремонта Владелец предъявляет оборудование в сервисный центр в полной обязательной комплектации, в чистом виде, с гарантийным талоном (копией).

Мы желаем Вам успеха с вашей машиной производства GROST.

Указательные обозначения



Осторожно!

Отмеченные таким образом места указывают на возможную опасность для людей.



Внимание

Отмеченные таким образом места указывают на возможные опасности для машины или для деталей машины.



Указание

Отмеченные таким образом места дают техническую информацию, предназначенную для оптимального, экономичного использования машины.



Окружающая среда

Отмеченные таким образом места указывают на действия по безопасной и экологически чистой утилизации используемого сырья и вспомогательных веществ.



1. Правила техники безопасности

1.1 ОБЩИЕ СВЕДЕНИЯ

Виброплита фирмы GROST сконструирована и изготовлена с учетом последних достижений в разработке строительного оборудования и соответствует действующим стандартам в этой области. Но, несмотря на это, от машины могут исходить опасности для людей и ценного имущества, в случае если:

- она используется ненадлежащим образом, либо не по назначению;
- эксплуатация осуществляется без предварительного инструктажа;
- она подвергалась ненадлежащим изменениям или была переоборудована;
- не соблюдаются указания по технике безопасности;
- техническое обслуживание проводит неквалифицированный и необученный персонал.

Поэтому специалист, которому поручены эксплуатация, техническое обслуживание и ремонт виброплиты, должен ознакомиться и соблюдать правила техники безопасности и другие рекомендации, описанные в данном руководстве.

При необходимости, в отношении предприятия-эксплуатационника это должно быть подтверждено подписью.

Кроме того, разумеется, действуют:

- соответствующие правила безопасности;
- общепризнанные правила, связанные с безопасностью, и правила дорожного движения;
- определенные для каждой страны действующие правила техники безопасности. Обязанностью пользователя является знать и соблюдать эти правила. Если приведенные в данном руководстве рекомендации отличаются от принятых в вашей стране норм, то необходимо придерживаться действующих у вас правил техники безопасности.

1.2 ИСПОЛЬЗОВАНИЕ ПО НАЗНАЧЕНИЮ

Машина используется исключительно для:

- уплотнения всех видов сыпучих материалов, таких, как: песок, гравий, шлак, щебень, битум (в том числе асфальт), а также брусчатка в подземном или дорожном строительстве
- ремонтных работ грунтов любого рода;
- укрепления дорог;
- работ в канавах;
- строительства путепроводов и уплотнения обочин.

Данные виброплиты не рекомендованы для уплотнения связных грунтов с высоким содержанием глины.



Запрещается эксплуатация виброплиты на твердом бетоне, затвердевшем битумном покрытии и на глубоко промерзшем грунте.

Запрещается закреплять на машине добавочный вес

От машины могут исходить опасности в случае ее использования не по назначению. Ответственность в этом случае несет эксплуатационник или оператор, а не производитель.

1.3 РАЗРЕШЕНИЕ НА РАБОТУ С ВИБРОПЛИТОЙ

Специалист, которому поручается управление, техническое обслуживание или ремонт, должен тщательно ознакомиться с инструкцией по обслуживанию данного оборудования.

Работать с виброплитой разрешается только квалифицированному персоналу в возрасте не менее 18 лет. К работе не допускаются лица в состоянии болезни или переутомления, под воздействием алкоголя, наркотических веществ или лекарств, притупляющих внимание и реакцию.



1.4 ВНЕСЕНИЕ ИЗМЕНЕНИЙ В КОНСТРУКЦИЮ И ПЕРЕНАЛАДКА

Произвольные изменения или переналадка отдельных узлов виброплиты запрещаются по соображениям техники безопасности. Запчасти и специальные комплектующие неоригинального производства также не допускаются, так как это может быть причиной нарушения общих технических характеристик виброплиты.

Неисправности и дефекты, вызванные применением запчастей или других комплектующих неоригинального производства, не являются гарантийными случаями.

1.5 ПОГРУЗКА-РАЗГРУЗКА МАШИНЫ

Используйте только надежные и способные выдерживать нагрузку грузоподъемные устройства. Крепите подъемные устройства только в заданных точках опоры. Перед использованием проверьте транспортировочные приспособления на предмет повреждений. Не используйте поврежденные или ограниченные по своей функциональности транспортировочные приспособления. Защищайте виброплиту от возможного опрокидывания или сползания.



Останавливаться под или рядом с висящим грузом опасно для жизни.

1.6 РАСПАКОВКА

Используйте только надежные и способные выдержать нагрузку грузоподъемные устройства. Крепите подъемные устройства только к исправным транспортировочным приспособлениям. Перед использованием проверьте транспортировочные приспособления на предмет повреждений. Не используйте поврежденные или ограниченные по своей функциональности транспортировочные приспособления. Защищайте машину от возможного опрокидывания или сползания.



Пользуйтесь безопасным ножом во избежание травмирования.

1.7 ПОДГОТОВКА К ЭКСПЛУАТАЦИИ

Ознакомьтесь с оборудованием, органами управления и принципом работы машины, а также с участком работы и общими условиями на месте, например: наличие возможных препятствий в рабочей зоне, несущая способность грунта и наличие необходимых ограждений.

Перед пуском проверьте:

- не присутствуют ли в машине бросающиеся в глаза недостатки;
- все ли защитные приспособления прочно закреплены на своем месте;
- работают ли элементы управления;
- отсутствует ли на машине масляный или воспламеняющийся материал;
- не содержится ли на ручках смазка, масло, горючее, грязь, снег и лед.



Пуск виброплиты и ее эксплуатация во взрывоопасной среде запрещается!

Эксплуатируйте только те машины, для которых регулярно проводилось техническое обслуживание. Не пользуйтесь средствами облегчения пуска, такими как «Startpilot» или эфир. При пуске виброплиты в ручном режиме используйте только безопасные пусковые рукоятки со знаком качества их изготовителя, также ознакомьтесь с инструкцией по эксплуатации двигателя.



1.8 ПУСК В ЗАКРЫТЫХ ПОМЕЩЕНИЯХ, ТОННЕЛЯХ, ШТОЛЬНЯХ ИЛИ ГЛУБОКИХ ТРАНШЕЯХ



Выхлопные газы опасны для жизни !

По этой причине при эксплуатации виброплиты в закрытых помещениях, тоннелях, штольнях или глубоких траншеях важно, чтобы всегда обеспечивался достаточный запас чистого воздуха для дыхания.

1.9 ЭКСПЛУАТАЦИЯ



Используйте средства индивидуальной защиты (каска, защитные сапоги, а также защиту органов слуха).

Следите за тем, чтобы не блокировались элементы управления, которые автоматически регулируются в момент их деблокировки. Проверьте работоспособность защитных устройств. Всегда держите достаточное расстояние до краев строительных котлованов и откосов и воздерживайтесь от любых действий, которые могли бы угрожать устойчивости виброплиты! Виброплитой управляйте так, чтобы исключить опасность травмирования рук твердыми предметами. По склонам поднимайтесь всегда осторожно и только в прямом направлении. Обнаружив неисправность на защитных устройствах или возможные повреждения, которые могут снизить безопасность эксплуатации виброплиты, немедленно прекратите работу, устраните эту неисправность и причину ее возникновения. При работе по трамбованию грунта вблизи зданий или над трубопроводами и т.п. - проверьте степень воздействия вибраций от виброплиты на смежные здания и подземные трубопроводы и при необходимости прекратите работу.

Центробежная муфта может нормально работать только при высокой частоте вращения вала двигателя, поэтому необходимо, чтобы во время трамбовки рычаг управления оборотами двигателя всегда находился в крайнем (максимальном) положении. В противном случае колодки муфты в процессе работы будут проскальзывать и быстро изнашиваться, а сама муфта может выйти из строя из-за перегрева.



Запрещается вставать на машину во время работы

1.10 ОСТАНОВКА И ХРАНЕНИЕ

Оставляйте машину, по возможности, на ровном, прочном грунте. Перед тем как оставить машину устойчиво поставьте ее и затем выключите двигатель. С выключенной машиной, представляющей собой помеху, произведите мероприятия, призванные привлечь на нее внимание. По возможности храните виброплиту на ровном и твердом основании, отключив привод и заблокировав во избежание произвольного движения, а также использования посторонними лицами. Закройте топливный краник, если он имеется.

1.11 ЗАПРАВКА

Не вдыхайте топливные испарения. Производите заправку только с отключенным двигателем. Не разводите огонь и не курите рядом с виброплитой. Не проливайте топливо. Пролитое топливо уберите, чтобы исключить опасность возгорания. Плотнo закрывайте крышку бака. Негерметичная крышка бака может привести к взрыву топлива, так что дефектную крышку немедленно замените на новую.



1.12 ТЕХНИЧЕСКОЕ ОБСЛУЖИВАНИЕ И РЕМОНТ



Не курите при работах по ремонту оборудования. Техобслуживание и ремонт должны проводиться только с остановленным приводом.

Выполняйте указанные в руководстве по эксплуатации работы по техническому уходу, регулировке, а также график соответствующих работ, включая указания по замене изношенных частей. Работы по техническому обслуживанию и профилактике должны проводиться только квалифицированным персоналом. Все работы проводите на ровной и твердой площадке. В случае замены крупных узлов или отдельных компонентов пользуйтесь только технически исправными подъемными устройствами достаточной грузоподъемности. Тщательно крепите и фиксируйте все узлы на подъемниках!



При работах с двигателем существует опасность получения ожога при сливе масла рабочей температуры!



Использованные фильтры и прочие промасленные материалы храните в отдельной, специально обозначенной емкости и утилизируйте, не загрязняя окружающую среду.

Не используйте для чистки бензин или другие легковоспламеняющиеся вещества. При чистке пароструйным очистителем или мойкой высокого давления не направляйте струю на электрические детали и изоляционный материал или предварительно закройте их. Не направляйте струю воды непосредственно в воздушный фильтр и устройство засасывания воздуха, а также в глушитель. После проведения работ по техническому обслуживанию снова установите все защитные приспособления.



Во время обслуживания и регулировки узлов и механизмов вибротрамбовщика отсоедините и заземлите провод свечи зажигания во избежание случайного запуска.

Продажа и сервис в России:



ПРОФСТРОЙСНАБ

профессиональный строительный
инструмент и оборудование

000 «ПрофСтройСнаб»

+7 (495) 777-17-71, www.tool-tech.ru, info@tool-tech.ru



2. Эксплуатация

2.1 ОПИСАНИЕ И ПРИНЦИП ДЕЙСТВИЯ

Устройство РС-2248Н/РС-2248С представляет собой вибрационную плиту прямого хода, принцип работы которой основан на применении одновальной осциллирующей системы. Двигатель посредством центробежной муфты и клинового ремня приводит в движение одновальный возбудитель колебаний (вибратор). Вибратор генерирует необходимые для уплотнения колебания посредством встроенного дебаланса. Управление плитой производится при помощи ручки. Данные виброплиты пригодны к выполнению всех видов работ по уплотнению в подземном и дорожном строительстве. Уплотнению могут быть подвергнуты все грунтовые материалы, такие как песок, гравий, шлаки, щебень, битумы (в том числе асфальт), а также брусчатка (составная каменная мостовая).

2.2 ОБЩИЙ ВИД МАШИНЫ





2.3 ТЕХНИЧЕСКИЕ ХАРАКТЕРИСТИКИ

| модель | PC-2248H / PC-2248C |
|---|---------------------|
| Масса оборудования, кг | 117 |
| Тип привода | Механический |
| Макс. глубина уплотнения сыпучих материалов, мм | 350 |
| Габариты виброплиты: | |
| 1) размер упаковки (ДхШхВ), мм | 780x510x620 |
| 2) размер основания (ДхШ), мм | 590x490 |
| 3) размер эффективного основания (ДхШ),мм | 480x490 |
| Характеристики вибрации: | |
| Частота колебаний, Гц | 90 |
| Центробежная сила, кN | 22 |
| Уровень шума, dB | 105 |

Характеристики двигателя:

| Модель | HONDA GX160 | GX200 |
|---------------------------------------|---|-----------------|
| Тип двигателя | Бензиновый, 4-тактный, горизонтальный, одноцилиндровый, воздушного охлаждения | |
| Диаметр Поршня x Ход Поршня, (мм) | 68 x 45 | 68 x 54 |
| Объем двигателя, (см ³) | 163 | 196 |
| Максим. мощность при 3000/3600 об/мин | 5,5л.с.(4,0кВт) | 6,5л.с.(4,8кВт) |
| Вид запуска | Ручной старт | Ручной старт |
| Объем топливного бака, (л) | 3,6 | 3.6 |
| Расход топлива при 3600 об/мин | 313г - кВт/ч | 395г - кВт/ч |
| Объем масляного картера, (л) | 0,6 | 0,6 |
| Сухой вес (ручной старт), (кг) | 15 | 16 |

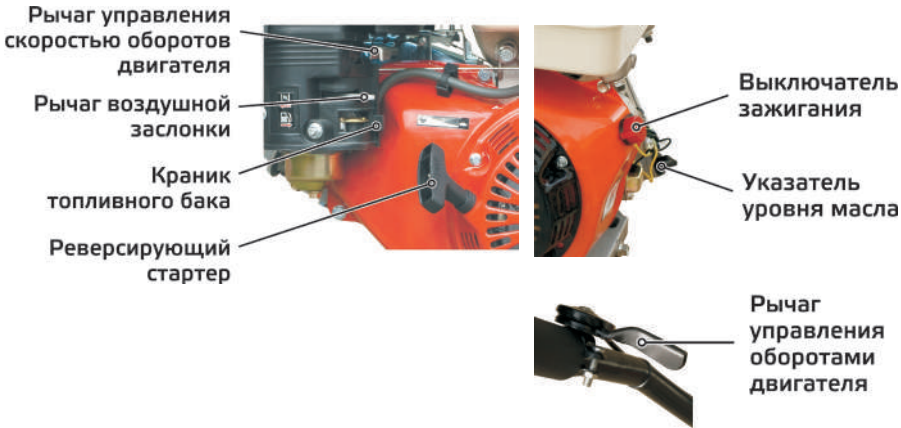
2.4 КОМПЛЕКТ ПОСТАВКИ

В комплект поставки входит

- виброплита;
- транспортировочные колеса;
- клиновой ремень;
- воздушный фильтр;
- свечной ключ;
- комплект средств индивидуальной защиты – противозумные наушники и маска;
- руководство по эксплуатации и гарантийный талон.



2.5 ЭЛЕМЕНТЫ УПРАВЛЕНИЯ И ИНДИКАЦИИ



2.6 ПОДГОТОВКА К РАБОТЕ



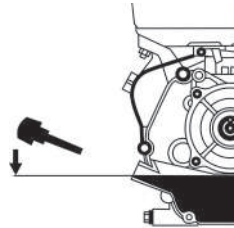
Виброплита отгружается с завода-изготовителя с осушенными заправочными емкостями двигателя. Перед первым включением залейте масло и топливо в двигатель. Проконтролируйте наличие масла в вибраторе (при необходимости залейте).

Проверьте резьбовые соединения - подтяните при необходимости. Особое внимание уделите воздушному фильтру.

Вентиляционные отверстия двигателя не должны быть загрязнены

Перед началом работы:

- Полностью осмотрите виброплиту на наличие повреждений. Проверьте наличие всех элементов и надежность их крепления. Уделите особое внимание защитному кожуху приводного ремня передачи вращения от двигателя к вибратору.
- Проверьте уровень масла в картере двигателя. Уровень масла определяется по мерной линейке на пробке заливного отверстия картера двигателя (двигатель должен быть установлен строго горизонтально). При незавернутой пробке уровень масла должен находиться в насеченной зоне указателя (См. Инструкцию по эксплуатации двигателя).
- Заправьте топливный бак двигателя бензином не ниже АИ-92. Перед заправкой очистите зону вокруг заливной горловины, после чего снимите крышку. Не переполняйте бак, оставьте некоторое пространство в топливном баке для расширения топлива. (См. Инструкцию по эксплуатации двигателя).



Убедитесь в отсутствии подтеков топлива и масел.



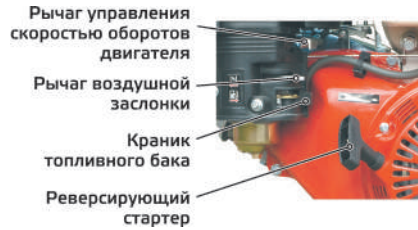
После длительного простоя оборудования (см. дату выпуска оборудования в настоящем паспорте) необходимо проведение дополнительного ТО, в частности: смена масла в двигателе через 5 часов работы и проверка натяжения приводного ремня.



2.7 ЗАПУСК ДВИГАТЕЛЯ

Для обеспечения устойчивой и безотказной работы двигателя и во избежание снижения его моторесурса перед началом работы необходимо провести обкатку на холостом ходу, прогрев его до рабочей температуры в течение 10 минут

1. Полностью закройте воздушную заслонку, передвинув рычаг до упора влево.
2. Откройте краник топливного бака, передвинув рычаг до упора вправо.
3. Установите рычаг газа в положение 1/3.
4. Переключите выключатель зажигания в положение ON.
5. Слегка потяните ручку стартера, пока не почувствуете сопротивление, но не вытягивайте ее полностью, и затем верните трос стартера в исходное положение.
6. Потяните трос за ручку стартера как можно быстрее. Если с первой попытки запустить двигатель не удалось, то процедуру пуска необходимо повторить.



Как только двигатель начинает реагировать на небольшое увеличение подачи топлива, можно начинать эксплуатацию виброплиты.



При работающем двигателе выключатель зажигания должен оставаться в положении «On».

2.8 ОСТАНОВКА ДВИГАТЕЛЯ



Не выключайте двигатель при «полном» газу, а для выравнивания температуры, дайте ему поработать еще некоторое время на холостом ходу.

Для остановки двигателя

- Установите рычаг газа в режим холостого хода;
- Переключите выключатель зажигания в положение OFF. Двигатель останавливается.



2.9 ЭКСПЛУАТАЦИЯ

Не работайте на оборудовании без защитных кожухов, предусмотренных конструкцией, без пробки заливной горловины топливного бака, без глушителя на двигателе из соображений пожарной безопасности.

Не запускайте двигатель при отсутствии свечи зажигания.



Не запускайте двигатель без воздушного фильтра.

Не оставляйте виброплиту с работающим двигателем без присмотра.

Не проверяйте наличие искры при выкрученной свече зажигания.

Не трогайте горячий глушитель и рабочий цилиндр, так как это может вызвать ожоги.

Не храните и не пользуйтесь бензином вблизи открытого пламени или искрообразующего оборудования.



При работе на склоне необходимо осуществлять движение в направлении вверх - вниз



Запрещается работа на склонах, угол которых превышает максимальный рабочий угол положения виброплиты. Для данного типа оборудования он составляет 20°.

Помните, что на мягком грунте и включенной вибрации опрокидывание машины может произойти при меньших углах.

При перемещении вблизи мест перегиба необходимо, чтобы, по крайней мере, две трети плиты находилось на твердом основании.



У вибрационных машин в течение первых часов работы и через равномерные промежутки времени проверяйте затяжку болтов и гаек. Это особенно важно для крепления фильтра и глушителя двигателя, а также для болтов крепления крышек, под которыми расположены прокладки.



Вибрация может вызывать произвольное вращательное перемещение виброплиты. Следует управлять машиной, крепко удерживая ее двумя руками и контролируя ее движение вперед.



3. Техническое обслуживание

3.1 ОБЩИЕ УКАЗАНИЯ

Все работы по техническому обслуживанию проводите только с отключенным двигателем.

- Во избежание непреднамеренного пуска двигателя выключите зажигание и снимите накопчик со свечи зажигания.
- Перед началом осмотра следует предварительно тщательно очистить двигатель и вибротрамбовку.
- Вибротрамбовщик следует устанавливать на ровном основании и заблокировать от возможности сползания.



Обеспечивайте утилизацию рабочих жидкостей и изношенных деталей.

| Виды ТО | Ежедневно | Через первые 4 часа | Через первые 20 часов | Через каждые 100 часов | Через каждые 200 часов | Через каждые 500 часов |
|---|-----------|---------------------|-----------------------|------------------------|------------------------|------------------------|
| Проверка уровня масла в картере двигателя | • | | | | | |
| Замена моторного масла | | | • | • | | |
| Проверка уровня топлива | • | | | | | |
| Проверка воздушного фильтра двигателя | • | | | | | |
| Чистка воздушного фильтра двигателя | | | | •* | | |
| Замена воздушного фильтра двигателя | | | | | •* | |
| Замена масла в вибраторе | | | • | | | • |
| Осмотр на предмет подтекания масла | • | | | | | |
| Проверка затяжки резьбовых соединений | • | | | | | |
| Очистка машины | • | | | | | |
| Очистка нижней части трамбовочной плиты от налипшего материала. | • | | | | | |
| Чистка/замена свечи зажигания | | | | • | | |
| Чистка фильтра грубой очистки** и замена топливного фильтра (при наличии) | | | | | •* | |
| Проверка натяжения приводного ремня | | • | | • | | |
| Чистка и регулировка карбюратора** | | | | | | • |
| Чистка/притирка клапанов камеры сгорания ** | | | | | | • |
| Чистка топливопровода** | | | | | | • |

* - рекомендованный интервал между обслуживаниями - может изменяться в зависимости от степени загрязнения окружающей среды.

** - для проведения этих работ обращайтесь в сервисный центр.



3.2 МОЙКА МАШИНЫ И ДВИГАТЕЛЯ

Проводите работы по очистке только при холодном двигателе и его полной остановке.

Загрязненные условия эксплуатации, в особенности, осаждения масла и топлива на ребрах охлаждения цилиндра и отверстия для всасывания охлаждающего воздуха означают уменьшенное охлаждение. Поэтому необходимо незамедлительно устранять возможные места течи масла или топлива в зоне топливного бака, цилиндра или отверстия для всасывания охлаждающего воздуха.

Не направляйте струю воды непосредственно в двигатель, электрические кабели и батарею. После мойки продуйте машину сухим сжатым воздухом, а затем проверьте все кабели, про- вода, болты и гайки на возможные повреждения или ослабленные крепления - обнаруженные неполадки сразу устраните.

Не применяйте для мойки воспламеняющиеся или другие агрессивные материалы.

После мойки дайте двигателю прогреться, чтобы испарились остатки воды, чтобы избежать образования ржавчины.

3.3 ЗАПРАВКА ТОПЛИВОМ

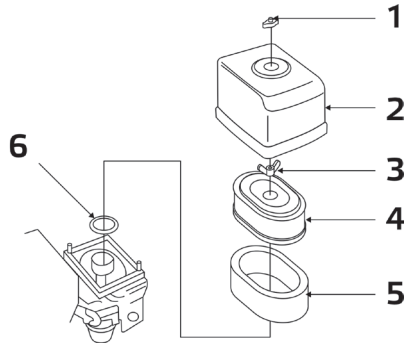
Заправляйте топливный бак только при отключенном двигателе и закрытом топливном кране. Не доливайте топливо вблизи открытого огня и в закрытых помещениях.

- Откройте пробку;
- Долейте топливо по необходимости;
- Крепко заверните пробку обратно.

Эксплуатируйте двигатель только на неэтилированном бензине.

3.4 ЧИСТКА ВОЗДУШНОГО ФИЛЬТРА

Никогда не эксплуатируйте двигатель без воздушного фильтра, так как это ведет к быстрому износу двигателя. Замена воздушных фильтров производится после многократных чисток, однако самое позднее по прошествии 1 года. Внимательно следите за тем, чтобы во впускной канал карбюратора не попадала пыль. Загрязнение воздушного фильтра сильно зависит от содержания пыли во всасываемом воздухе, поэтому при необходимости, осуществляйте очистку ежедневно. Воздушные фильтры с поврежденным фильтрующим элементом или уплотнительным кольцом должны быть заменены, поэтому рекомендуется держать в резерве один воздушный фильтр. Чистка должна отмечаться крестиком на воздушном фильтре. В случае образования сажевого отложения чистка теряет всякий смысл - используйте новый воздушный фильтр. Неправильно очищенные воздушные фильтры вследствие своих повреждений (например, разрывы) становятся неэффективными и приводят к повреждениям двигателя.



Открутите гайку-барашек (1) и снимите крышку корпуса воздушного фильтра (2).

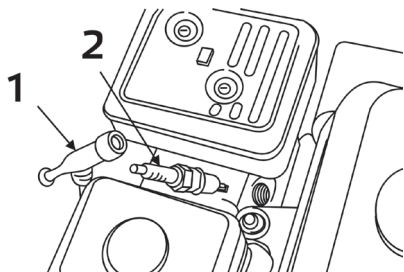
- Очистите изнутри крышку корпуса.
- Открутите гайку-барашек (3) и снимите бумажную вставку (4) с пенообразной вставкой (5).
- Проверьте резиновую прокладку (6), при необходимости, замените ее.
- Наденьте пенообразную вставку (5) на новую бумажную вставку (4) (если в комплекте нет новой пенообразной вставки).
- Правильно вставьте воздушный фильтр и затяните гайкой-барашком (3).
- Установите на место крышку корпуса и затяните гайку-барашек (1).



3.5 ОЧИСТКА И ПРОВЕРКА СВЕЧИ ЗАЖИГАНИЯ

Снимите свечной наконечник (1) и вывинтите свечу зажигания (2).

- Осмотрите свечу – в случае большого количества остаточных продуктов сгорания, подгоревшего электрода или поврежденного изолятора, замените ее.
- Проверьте зазор между электродами - при необходимости установите зазор на 0,7-0,8 мм.
- Ввинтите свечу зажигания вручную, а затем ввинтите до посадки.



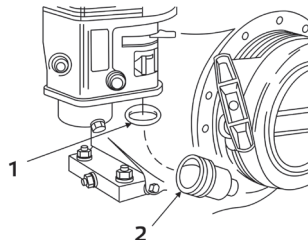
При замене обращайтесь внимание на калильное число свечи зажигания.



Новую свечу зажигания после посадки необходимо затянуть на пол-оборота, чтобы сжать уплотнительное кольцо. Если продолжать использовать старую свечу зажигания, то после посадки ее необходимо затянуть на 1/8 - 1/4 оборота, чтобы сжать уплотнительное кольцо.

ОЧИСТКА ФИЛЬТРА ОСАДКА НА ДНЕ ТОПЛИВНОГО БАКА

- При закрытом топливном кране выкрутить фильтр осадка на дне бака (2) и промыть в топливе.
- Плотнo вкрутить фильтр осадка на дне бака с учетом уплотнительного кольца круглого сечения (1).





3.6 ПРОВЕРКА, НАТЯЖЕНИЕ И ЗАМЕНА КЛИНОВОГО РЕМНЯ

1. Снимите кожух клинового ремня.
2. Проверьте состояние и натяжение клинового ремня, при необходимости замените
3. Ослабьте болты крепления двигателя
4. Перемещайте двигатель, натягивая тем самым ремень.
5. Затяните болты крепления двигателя и установите защитный кожух.



КОЖУХ КЛИНОВОГО РЕМНЯ

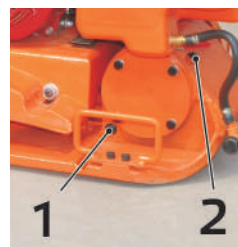
Величина прогиба ремня X должна находиться в пределах 5-10 мм.



Натяжение клинового ремня проверяйте после первых 4 и через каждые 100 часов работы, в случае необходимости проводите регулировку.

3.7 ЗАМЕНА МАСЛА В ВИБРАТОРЕ

- Отверните пробку маслосливного отверстия 2, затем пробку маслосливного отверстия 1.
- Установите виброплиту так, чтобы ось маслосливного отверстия была направлена вниз под углом 15-30°.
- Слейте отработанное масло в приемную тару.
- Установите виброплиту горизонтально и закрутите пробку маслосливного отверстия.
- Залейте свежее масло в вибратор (объем и марка заправляемого масла указаны в таблице эксплуатационных материалов ниже).
- Заверните пробку маслосливного отверстия.



При недостатке/избытке масла или использовании масла повышенной вязкости возможно повреждение вибратора из-за его перегрева.

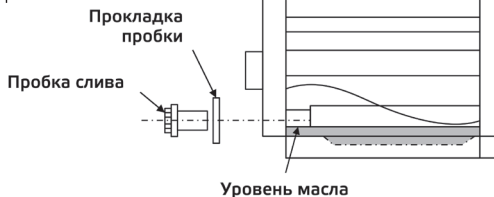


ТАБЛИЦА ЭКСПЛУАТАЦИОННЫХ МАТЕРИАЛОВ

| | Узел | Количество, л | Интервал замены, мото-часы | Смазочный материал |
|-----------|-------------|---------------|----------------------------|--|
| Двигатель | Honda GX160 | 0,6 | 100 | SAE 10W-30, API SJ или SL, общего назначения |
| | GX200 | | | |
| Вибратор | PC-2248H | 0,2 | 500 | SAE 80W-90, API GL-5 |



Используйте масло для 4-х тактного бензинового двигателя. Вязкость и тип масла выбирается в соответствии с рекомендациями данного руководства. Помните, что масло расходуется в процессе постоянной эксплуатации двигателя.



3.8 ПРОВЕРКА СОСТОЯНИЯ РЕЗИНОВЫХ АМОРТИЗАТОРОВ

Проверяйте состояние резиновых на предмет их изношенности или повреждения. При необходимости – замените. Резиновые амортизаторы являются расходным материалом.



4. Гарантийное обслуживание

Настоящая гарантия действует в отношении проданного и эксплуатируемого Изделия Торговой Марки GROST на территории РФ.

Срок официальной гарантии на всю продукцию Торговой Марки GROST составляет 12 календарных месяцев.

При нарушении нормальной работы Изделия выключите его и обратитесь в ближайший сервисный центр для его проверки.

К выполнению работ по обслуживанию и ремонту допускаются только специалисты сервисных центров, имеющие сертификат компании GROST.

Компания GROST и ее партнеры по гарантийному сервисному обслуживанию оставляют за собой право взимать сбор (плату) за обслуживание и ремонт (в случае если поломка Изделия произошла по вине Потребителя и гарантия не распространяется в соответствии с нижеизложенными условиями).

Данная гарантия не распространяется на любой отказ Изделия, наступивший вследствие механического износа в процессе нормальной эксплуатации или вследствие небрежного обращения.

Бесплатное гарантийное обслуживание производится только при наличии корректно заполненного гарантийного талона, в котором указывается: наименование и модель; серийный номер; дата продажи Изделия; подпись и печать Продавца.

Гарантийные обязательства Торговой Марки GROST

1. Гарантийные обязательства распространяются только на неисправности, выявленные в течение гарантийного срока и обусловленные производственными дефектами и факторами.
2. Гарантийные обязательства имеют силу при наличии заполненного гарантийного талона с указанием даты приобретения и серийного номера Изделия. Гарантийный срок исчисляется с момента продажи Изделия, который фиксируется в гарантийном талоне. Компания GROST оставляет за собой право отказать в гарантийном обслуживании, если информация была утрачена или изменена после первичного приобретения Изделия у Продавца.
3. Гарантия покрывает стоимость замены дефектных частей, восстановление таких частей или получение эквивалентных частей, при условии правильной эксплуатации Изделия в соответствии с Руководством по эксплуатации. Дефектной частью считается часть, в которой обнаружен заводской брак, существовавший на момент поставки (продажи) и выявленный в процессе эксплуатации в период гарантийного срока. Гарантийный ремонт может выполняться с использованием функционально эквивалентных отремонтированных деталей. Замененные детали (узлы) становятся собственностью компании торговой марки GROST.
4. Гарантийные обязательства не покрывают ущерб, нанесенный другому оборудованию, работающему в сопряжении с данным изделием.
5. Владелец лишается права проведения бесплатного гарантийного ремонта и дальнейшего гарантийного обслуживания данного Изделия при наличии: механических повреждений или несанкционированного ремонта, нарушения правил эксплуатации, несвоевременного проведения работ по техническому обслуживанию узлов и механизмов Изделия, повреждений, возникших в результате продолжения эксплуатации оборудования при обнаружении недостатка Изделия, либо недостатка ГСМ. Так же если была изменена настройка или Изделие использовалось не по назначению. Данная гарантия не распространяется на неисправности Изделия, возникшие в результате установки дополнительных компонентов, перегрузке, модификации или ремонта Изделия, а также вскрытия Изделия лицами, не уполномоченными компанией GROST. Данная гарантия не распространяется на неисправности Изделия, возникшие в результате использования расходных материалов



и запасных частей или другого периферийного оборудования, которые не являются фирменными (рекомендованными), изготовленными компанией GROST специально для данной модели Изделия. Гарантия не распространяется повреждения узлов и/или деталей вследствие несоблюдения правил транспортировки, погрузочно-разгрузочных работ и/или хранения

6. Гарантийные обязательства не покрывают ущерб вызванный действием непреодолимой силы (несчастный случай, стихийные бедствия, пожар, наводнение, удар молнии, война и военные действия, восстание, мобилизация, массовые беспорядки, забастовка, эпидемии, террористические акты, аварии на транспорте и т.п.)
7. С момента отгрузки изделия со склада Продавца или Производителя и перехода права собственности от Продавца к Потребителю, все риски связанные с транспортировкой и перемещением отгруженных товаров в гарантийные обязательства не входят.
8. Потребитель доставляет Изделие для гарантийного ремонта самостоятельно и за свой счет. Изделие, передаваемое для гарантийного ремонта должно быть в чистом, ремонтно-пригодном виде и полностью комплектным.
9. Производитель вправе привлекать третьих лиц для выполнения (проведения) гарантийных ремонтов на территории РФ.
10. Гарантийные обязательства не распространяются на: принадлежности, расходные материалы и запасные части, вышедшие из строя вследствие нормального износа в процессе эксплуатации Изделия, а также резиновые изделия, колеса и ролики, фильтры, свечи зажигания, резиновые амортизаторы, полиуретановый коврик, защитные кожухи, трос газа, ГСМ, а так же на неисправности, возникшие в результате несвоевременного устранения других ранее обнаруженных неисправностей, либо несвоевременной замены расходных материалов/принадлежностей. Замена выше перечисленных деталей производится за счёт Потребителя.
11. Данная гарантия описывает условия Гарантийного обслуживания, предоставляемые Потребителю и ни при каких обстоятельствах не несет ответственности ни за какой ущерб/убытки или упущенную выгоду в результате дефекта (брака) Изделия.
12. Никаких других Гарантийных обязательств (письменных и устных), отличных от вышеперечисленного не предоставляется.

Гарантийный срок на все Изделия Торговой марки GROST составляет 12 календарных месяцев, начиная со дня первоначального приобретения Изделия.



5. Транспортировка и хранение



При транспортировании должна быть обеспечена защита упаковки от прямого попадания влаги, солнечных лучей.

При транспортировке не кантовать.



При транспортировке виброплиты не допускается её наклон более 30 градусов, если двигатель заправлен топливом и маслом.

Для подготовки виброплиты к длительному хранению

1. Убедитесь, что помещение, где Вы его храните, не было чрезмерно влажным и пыльным.
2. Слейте топливо.
 - Поверните топливный клапан в позицию “Выключить” (OFF), вытащите и опорожните отстойник.
 - Поверните топливный клапан в позицию “Включить” (ON) и вылейте бензин из топливного бака в подходящую емкость.
 - Вновь установите отстойник и тщательно его затяните.
 - Опорожните карбюратор, ослабив винт слива. Слейте бензин в подходящую емкость.
3. Поменяйте моторное масло.
4. Выньте свечу и налейте столовую ложку чистого моторного масла в цилиндр.
5. Проверните несколько раз коленчатый вал двигателя, чтобы масло равномерно распределилось, затем установите свечу зажигания. Медленно тяните ремень стартера, пока не почувствуете сопротивление. Продолжайте тянуть, пока паз на шкиве стартера не поравняется с отверстием на механическом стартере. В этой точке впускной и выпускной клапана закрыты, а это помогает защитить двигатель от внутренней коррозии. Совместите отметку на шкиве стартера с отверстием на корпусе механического стартера.



6. Возможные неисправности и методы их устранения

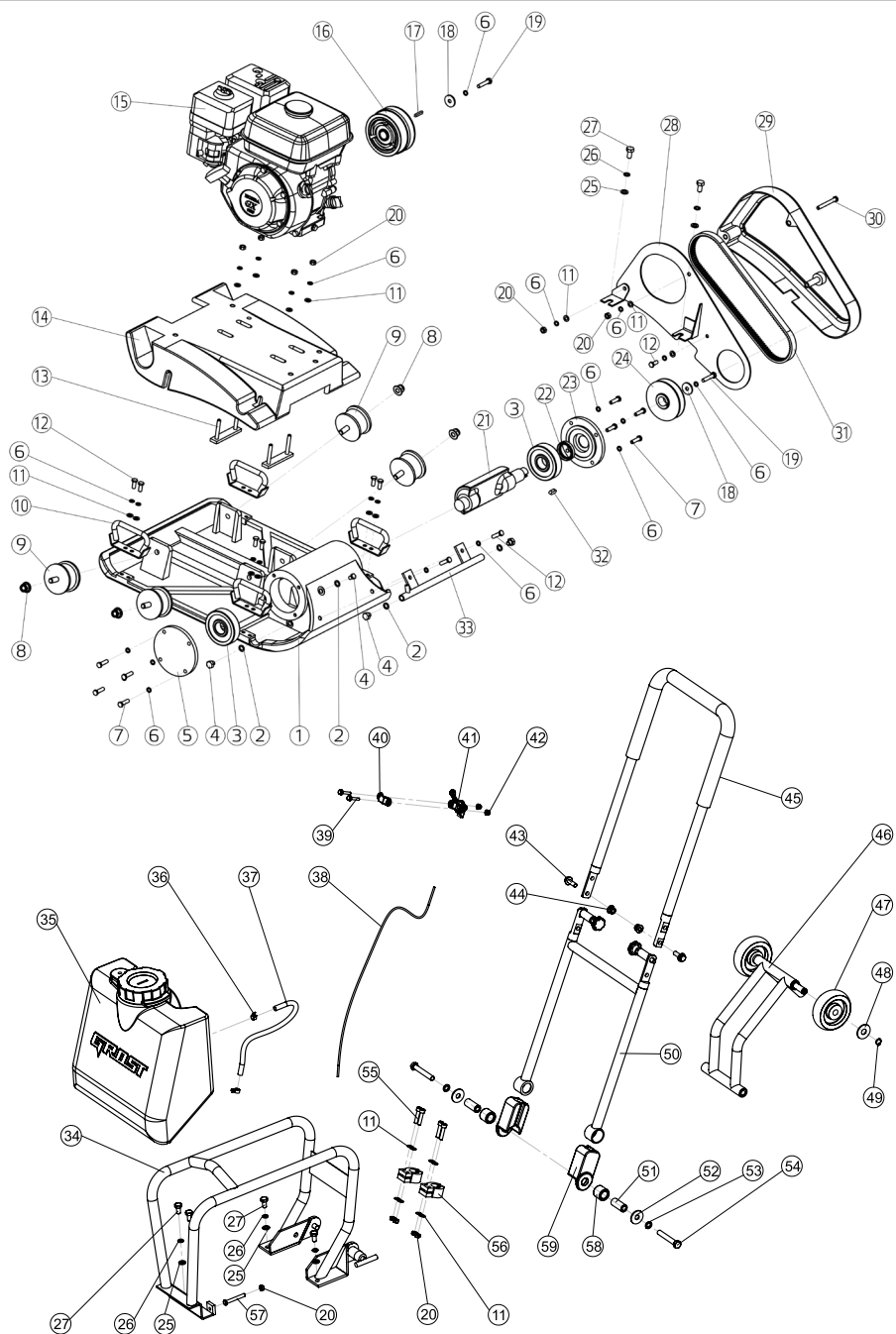
| Неисправность | Возможная причина | Способ устранения неисправности |
|---|---|--|
| Низкая скорость передвижения и слабая вибрация | Ручка газа находится не в крайнем положении | Переведите ручку газа в крайнее положение |
| | Проскальзывание муфты | Проверьте или замените муфту |
| | Проскальзывание ремня | Отрегулируйте натяжение или замените ремень |
| | Высокий уровень масла или неправильно выбранная марка масла в вибраторе | Проверьте спецификацию залитого масла. При необходимости доведите уровень масла до необходимого уровня |
| | Неправильная работа вибратора | Проверьте эксцентрик. Шестерни и вес противовеса. |
| | Поломка подшипника | Замените подшипник |
| Трудный запуск (есть топливо, но нет искры) | Низкая мощность двигателя | Проверьте свечу зажигания, компрессию в двигателе |
| | Перемыкание свечи | Проверьте искровой зазор и изоляцию свечи или замените ее. |
| | Нагар на свече | Очистите или замените свечу |
| | Короткое замыкание свечи | Проверьте изоляцию свечи или замените при необходимости. |
| Трудный запуск (есть топливо, свеча работает нормально) | Несоответствующий зазор свечи | Установите соответствующий зазор. |
| | Замыкание выключателя | Проверить проводку, при необходимости заменить. |
| | Неисправна катушка зажигания | Заменить катушку. |
| | Несоответствующий зазор свечи, свеча грязная | Установить соответствующий зазор, очистить свечу. |
| | Замыкание конденсатора или пробой изоляции | Заменить конденсатор |
| Трудный запуск (есть топливо, свеча и компрессия в норме) | Замыкание или неисправность проводки свечи | Заменить проводку |
| | Несоответствующий тип топлива | Промыть топливную систему, заменить топливо |
| | Вода или грязь в топливной системе | Промыть топливную систему |
| Трудный запуск (есть топливо, свеча в норме, низкая компрессия) | Загрязненный воздушный фильтр | Очистить воздушный фильтр |
| | Залегание впускного или выпускного клапана | Переустановить клапан |
| | Износ поршневого кольца или цилиндра | Заменить кольцо или цилиндр |
| | Плохая установка головки цилиндров или свечи. | Подтянуть крепление головки цилиндров и свечи. |
| Повреждена прокладка головки цилиндра или свечи | Заменить прокладки | |



| Неисправность | Возможная причина | Способ устранения неисправности |
|---|---|--|
| Топливо не поступает в карбюратор | Отсутствует топливо в баке | Долить топливо в бак |
| | Закрит топливный кран | Открыть, при необходимости заменить |
| | Засорился топливный фильтр | Заменить фильтр |
| | Засорено дренажное отверстие в крышке топливного бака | Очистить или заменить крышку |
| | Воздух в топливной линии | Прокачать топливо |
| Неполная мощность двигателя, компрессия в норме | Засорен воздушный фильтр | Очистить или заменить фильтр. |
| | Низкий уровень топлива в карбюраторе | Отрегулировать или заменить карбюратор. |
| | Неисправна свеча зажигания | Очистить или заменить свечу |
| Неполная мощность двигателя, компрессия в норме | Наличие воды в топливе | Очистить топливные линии, заменить топливо |
| | Загрязнена свеча | Очистить или заменить свечу |
| | Сломана катушка зажигания | Заменить катушку |
| Двигатель перегревается | Несоответствующий тип свечи | Заменить свечу |
| | Несоответствующее топливо | Заменить топливо |
| | Загрязнение ребер воздушного радиатора | Очистить ребра радиатора |
| Неустойчивая работа на холостом ходу | Неисправность пружины регулятора | Заменить пружину |
| | Неравномерная подача топлива | Проверить топливную систему. |
| Ручной стартер не работает | Загрязнение механизма стартера | Очистить механизм. |
| | Отсутствие возвратной пружины | Установить пружину |



Виброплита прямого хода GROST PC-2248H, PC-2248C





| № | Наименование |
|----|-------------------------------------|
| 1 | РС-2248 1 Основание |
| 2 | Прокладка 10x14x1 DIN7603 |
| 3 | Подшипник 6406 D30xD90x23 |
| 4 | Пробка M10x1,5 DIN 910 |
| 5 | РС-2248 5 Крышка 1 |
| 6 | Шайба 8 DIN 127 |
| 7 | Болт M8x30 DIN 933 |
| 8 | Гайка M12 DIN 1663 |
| 9 | Амортизатор 66x46x2ШxM12x28 |
| 10 | РС-2248 10 Ручка транспортировочная |
| 11 | Шайба 8 DIN 125 |
| 12 | Болт M8x20 DIN 933 |
| 13 | РС-2248 13 Планка |
| 14 | РС-2248 14 Платформа |
| 15 | Двигатель GX 160 |
| 16 | Муфта натяжная 20x115x55x17x1 |
| 17 | Шпонка 5x5x30 DIN6885 |
| 18 | РС-2248 18 Шайба |
| 19 | Болт M8x40 DIN 933 |
| 20 | Гайка M8 DIN555 |
| 21 | РС-2248 21 Дебаланс |
| 22 | Сальник 30x48x9 |
| 23 | РС-2248 23 Крышка 2 |
| 24 | РС-2248 24 Шкив24x102x22 |
| 25 | Шайба M10 DIN 125 |
| 26 | Шайба M10 DIN 127 |
| 27 | Болт M10x20 DIN 933 |
| 28 | РС-2248 28 Щиток ремня |
| 29 | РС-2248 29 Крышка ремня |

| № | Наименование |
|----|---------------------------------|
| 30 | Болт M8x70 DIN 933 |
| 31 | Ремень клиновой В 813 |
| 32 | Шпонка 7x8x21 DIN6885 |
| 33 | РС-2248 33 Трубка орошения |
| 34 | РС-2248 34 Защитная рама |
| 35 | РС-2248 35 Бак |
| 36 | Хомут пружинный |
| 37 | Трубка орошения ПХВ D10x500 |
| 38 | РС-2248 38 Трос газа |
| 39 | Болт M6x30 DIN 6921 |
| 40 | РС-2248 40 Полухомут ручки газа |
| 41 | РС-2248 41 Ручка газа |
| 42 | Гайка M6 DIN 6923 |
| 43 | Болт M10x30 DIN 6921 |
| 44 | Гайка M10 DIN 6923 |
| 45 | РС-2248 45 Ручка водила |
| 46 | РС-2248 46 Рама колес |
| 47 | РС-2248 47 Колесо |
| 48 | Шайба M15 DIN 9021 |
| 49 | Кольцо 15 DIN 471 |
| 50 | РС-2248 50 Основание водила |
| 51 | РС-2248 51 Втулка |
| 52 | Шайба 12 DIN 9021 |
| 53 | Шайба 12 DIN 127 |
| 54 | Болт M12x80 DIN 933 |
| 55 | Винт M8x35 DIN 912 |
| 56 | РС-2248 56 Захват |
| 57 | Болт M8x60 DIN 933 |
| 58 | РС-2248 58 Втулка резиновая |
| 59 | РС-2248 59 Амортизатор ручки |

